

**Batidoras mezcladoras
Planetary Mixer, 5 lt - Electronic
with Hub, White**

ARTÍCULO # _____

MODELO # _____

NOMBRE # _____

SIS # _____

AIA # _____

**600190 (EMX5BWH)**

Batidora mezcladora EMIX 5 lt de color blanco, con dispositivo de detección de cuba, variador de velocidad electrónico y toma de accesorios tipo K

Características técnicas

- Batidora planetaria compacta diseñada para batir y mezclar, proporcionando también muy buenos resultados con el amasado.
- Capacidad máxima (harina, con 60 % hidratación) 0,75 kg.
- Las herramientas por forma y tamaño se adaptan perfectamente a la cuba para mezclas uniformes y pequeñas cantidades.
- Variador de velocidad electrónico.
- Pantalla de seguridad desmontable que activa la elevación y el descenso de la cuba.
- Se suministra con: -gancho en espiral, paleta, batidor de varillas y cuba de mezclado 5,5 litros.- Eje de accionamiento tipo K accesorio (no se incluyen los accesorios).
- Dispositivo de seguridad que hace que la máquina se pare automáticamente cuando la cuba baja.
- El sistema de detección de cuba permite que la máquina funcione solo cuando la cuba y la pantalla sólida de seguridad están correctamente posicionadas e instaladas juntas.

Construcción

- Diseño compacto.
- Gancho en semiespiral, paleta y batidor en acero inoxidable.
- Cuba de acero inoxidable AISI 304 con dos asas, 5,5 litros de capacidad.
- Motor asíncrono universal con par de arranque potente y protección de sobrecarga.
- Velocidad variable de 40 a 240 rpm (movimiento planetario), que se ajusta a la herramienta seleccionada y consistencia de las texturas.
- Velocidad variable de rotación de la herramienta de 84 rpm a 500 rpm.
- Potencia: 500 vatios.
- Tapa trasparente sólida fabricada en copoliéster Eastman Tritan™ sin BPA, resistente a impactos y que se mantiene trasparente después de múltiples lavados. Eastman&Tritan son marcas comerciales de la empresa Eastman Chemical.
- Sistema planetario resistente al agua (controles eléctricos IP55 y control IP34 en toda la máquina).

accesorios incluidos

- 1 de Cuba en acero inoxidable con asas de 5lt PNC 653754
- 1 de Gancho semi espiral en acero inoxidable para 5lt PNC 653755
- 1 de Pala en acero inoxidable para batidora mezcladora, 5lt PNC 653756
- 1 de Batidor en acero inoxidable para batidora mezcladora, 5lt PNC 653757

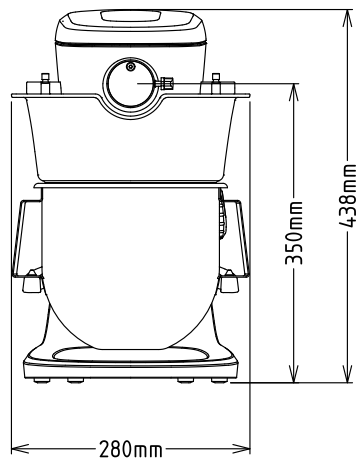
accesorios opcionales

- Picadora de carne 60 mm, para toma tipo K (toma cuadrada de 12 mm) y 1 disco PNC 653043

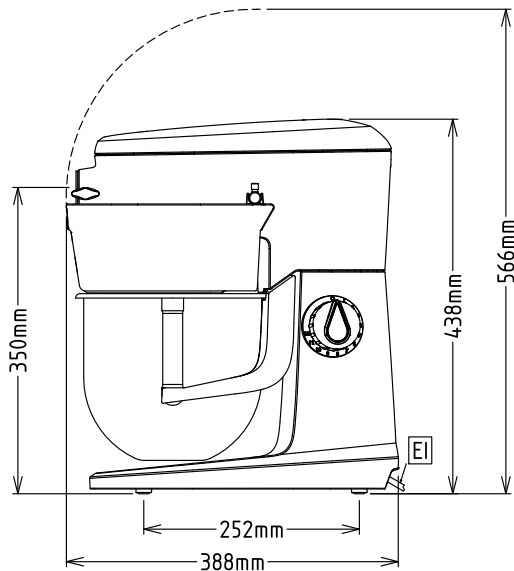
Aprobación: _____

- 3 discos (diámetros 3-4,5-8 mm) para picadora de carne PNC 653044
- ACCESORIO KIT PASTA (LASAÑA 142,5MM) PNC 653296
- ACCESORIO KIT PASTA (SPAGHETTI 2MM) PNC 653298
- PASTA KIT (LASAGNE, TAGLIATELLE, TAGLIOLINI) PNC 653300
- Cuba en acero inoxidable con asas de 5lt PNC 653754
- Gancho semi espiral en acero inoxidable para 5lt PNC 653755
- Pala en acero inoxidable para batidora mezcladora, 5lt PNC 653756
- Batidor en acero inoxidable para batidora mezcladora, 5lt PNC 653757

Alzado

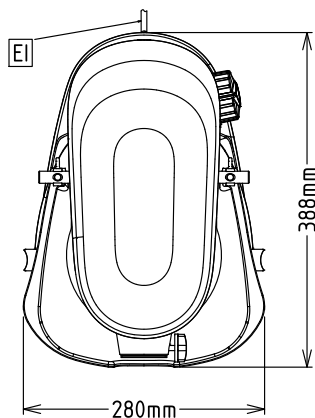


Lateral



EI = Conexión eléctrica (energía)

Planta


Eléctrico

Suministro de voltaje 200-240 V/1N ph/50/60 Hz
 Total wátios 0.5 kW

Capacidad

Rendimiento (hasta): 0.75 kg/ciclo
 Capacidad 5.5 litros

Info

Dimensiones externas, ancho 280 mm
 Dimensiones externas, fondo 388 mm
 Dimensiones externas, alto 438 mm
 Peso del paquete 15 kg
 Peso neto: ISO 9001; ISO 14001
 Masa de harina: 0.75 kg con Gancho semi
 espiral
 Claras de huevo: 12 con Batidor